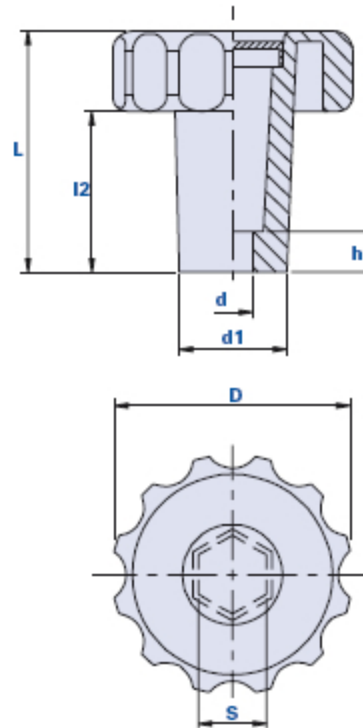


Manopola scanalata con mozzo alto con sede esagonale per viti e dadi



Come ordinare manopola con calotta:

Esempio: manopola cod. 01TMEA40CH17 con calotta di colore giallo = cod. 01TMEA40CH17- G

Calotta nera:	Calotta gialla:	Calotta rossa:	Calotta verde:	Calotta bleu:	Calotta aragosta:
Cod. + N	Cod. + G	Cod. + R	Cod. + V	Cod. + B	Cod. + A

Il codice sotto indicato indica il codice prodotto senza calotta.

Codice	Descrizione	Dimensioni							Peso grammi	Stock
		D	L	d1	l2	d	h	s		
01TMEA40CH17	TMEA 40 CH 17	40	65	22	45	10	10	17	23	√
01TMEA60CH17	TMEA 60 CH 17	60	60	27	40	10	10	17	48	√

Materiale

Tecnopolimero a base poliammidica (PA). Resistente a sostanze chimiche organiche ed inorganiche quali oli, grassi, carburanti, solventi.

Colore

Nero finitura satinata.
Altri colori per adeguate quantità.

Inserto

Sede esagonale.

Calotta a richiesta

Calotta colore nero RAL 7021, aragosta RAL 2004, giallo RAL 1021, rosso RAL 3020, verde RAL 6018, bleu RAL 5015. Finitura satinata. Montaggio a pressione, facilmente rimovibile.

A richiesta, personalizzazione con altri colori, logo e/o grafica, per adeguate quantità.

Note

A richiesta si fornisce il particolare con inserto montato.

Confezione

50 - 100 - 200 pcs.