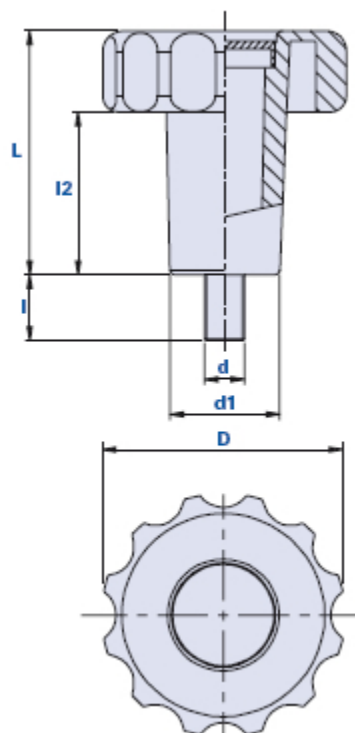


Manopola scanalata con mozzo alto e perno filettato



Come ordinare:

Esempio: manopola cod. 01TMEP40E25 con calotta di colore giallo = cod. 01TMEP40E25-**G**

| | | | | | |
|-----------------|-----------------|-----------------|-----------------|-----------------|-------------------|
| Calotta nera: | Calotta gialla: | Calotta rossa: | Calotta verde: | Calotta blu: | Calotta aragosta: |
| Cod. + N | Cod. + G | Cod. + R | Cod. + V | Cod. + B | Cod. + A |

| Codice | Descrizione | Dimensioni | | | | Inserto | | Peso grammi | Stock |
|----------------|---------------------|------------|-----|----|----|---------|----|-------------|-------|
| | | D | L | d1 | l2 | d | l | | |
| 01TMEP4LD30... | TMEP 40 L=107 M8x30 | 40 | 107 | 19 | 87 | M8 | 30 | 59 | - |
| 01TMEP40E25... | TMEP 40 M10x25 | 40 | 65 | 22 | 45 | M10 | 25 | 49 | - |
| 01TMEP60E20... | TMEP 60 M10x20 | 60 | 60 | 27 | 40 | M10 | 20 | 75 | √ |
| 01TMEP60E35... | TMEP 60 M10x35 | 60 | 60 | 27 | 40 | M10 | 35 | 79 | √ |

Materiale

Tecnopolimero a base poliammidica (PA). Resistente a sostanze chimiche organiche ed inorganiche quali oli, grassi, carburanti, solventi.

Colore

Nero finitura satinata.
Altri colori per adeguate quantità.

Inserto

Acciaio zincato. Inserti speciali a disegno e/o in ottone/acciaio inox a richiesta, per adeguate quantità.

Calotta

Calotta colore nero RAL 7021, aragosta RAL 2004, giallo RAL 1021, rosso RAL 3020, verde RAL 6018, bleu RAL 5015. Finitura satinata. Montaggio a pressione.

A richiesta, personalizzazione con altri colori, logo e/o grafica, per adeguate quantità.

Confezione

TMEP 40: quantità minima ordinabile 1.000 pcs., confezioni da 100 pcs.

TMEP 60: 50 - 100 - 200 pcs.