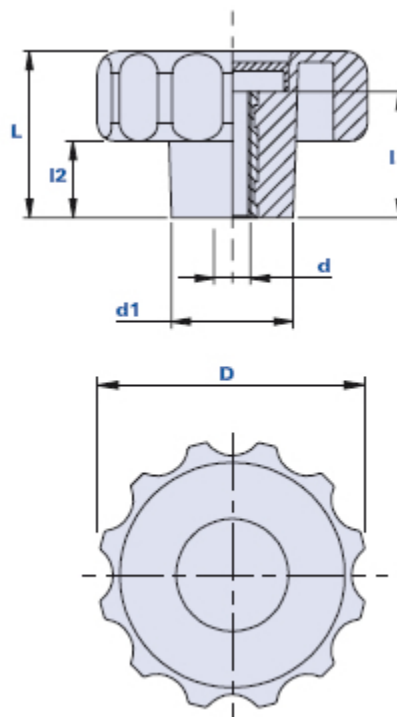


Manopola scanalata con boccola filettata passante



Come ordinare manopola con calotta:

Esempio: manopola cod. 01TMF50D con calotta di colore giallo = cod. 01TMF50D- G

Calotta nera:	Calotta gialla:	Calotta rossa:	Calotta verde:	Calotta bleu:	Calotta aragosta:
Cod. + N	Cod. + G	Cod. + R	Cod. + V	Cod. + B	Cod. + A

Il codice sotto indicato indica il codice prodotto senza calotta.

Codice	Descrizione	Dimensioni				Inserto		Peso grammi	Stock
		D	L	d1	l2	d	h		
01TMF40C	TMF 40 M6	40	24,5	21	10,5	M6	15	24	√
01TMF40D	TMF 40 M8	40	24,5	21	10,5	M8	15	22	√
01TMF40E	TMF 40 M10	40	24,5	21	10,5	M10	15	18	√
01TMF50D	TMF 50 M8	50	34	25	14,5	M8	16,5	36	√
01TMF50E	TMF 50 M10	50	34	25	14,5	M10	16,5	32	√
01TMF50F	TMF 50 M12	50	34	25	14,5	M12	16,5	28	√
01TMF60D	TMF 60 M8	60	37	27	17	M8	28	58	√
01TMF60E	TMF 60 M10	60	37	27	17	M10	28	64	√
01TMF60F	TMF 60 M12	60	37	27	17	M12	28	70	√

Materiale

Tecnopolimero a base poliammidica (PA). Resistente a sostanze chimiche organiche ed inorganiche quali oli, grassi, carburanti, solventi.

Colore

Nero finitura satinata.
Altri colori per adeguate quantità.

Inserto

Ottone. Inserti speciali a disegno e/o in acciaio inox a richiesta per adeguate quantità.

Calotta a richiesta

Calotta copribocca colore nero RAL 7021, giallo RAL 1021, rosso RAL 3020, verde RAL 6018, bleu RAL 5015, aragosta RAL 2004. Finitura satinata. Montaggio a pressione, facilmente rimovibile.

A richiesta, personalizzazione con altri colori, logo e/o grafica, per adeguate quantità.

Confezione

10 - 50 - 100 pcs.