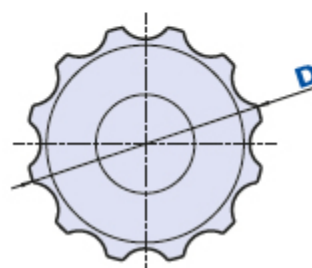
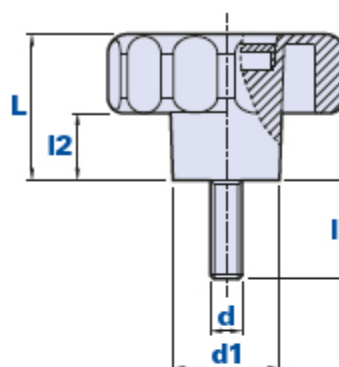


Manopola scanalata con perno filettato



Come ordinare:

Esempio: manopola cod. 01TMP50D20 con calotta di colore giallo = cod. 01TMP50D20-G

Calotta nera:	Calotta gialla:	Calotta rossa:	Calotta verde:	Calotta bleu:	Calotta aragosta:
Cod. + N	Cod. + G	Cod. + R	Cod. + V	Cod. + B	Cod. + A

Codice	Descrizione	Dimensioni				Inserto		Peso grammi	Stock
		D	L	d1	l2	d	l		
01TMP40C10...	TMP 40 M6x10	40	24,5	21	10,5	M6	10	20	-
01TMP40C15...	TMP 40 M6x15	40	24,5	21	10,5	M6	15	21	-
01TMP40C20...	TMP 40 M6x20	40	24,5	21	10,5	M6	20	22	-
01TMP40C25...	TMP 40 M6x25	40	24,5	21	10,5	M6	25	23	-
01TMP40C30...	TMP 40 M6x30	40	24,5	21	10,5	M6	30	25	-
01TMP40C40...	TMP 40 M6x40	40	24,5	21	10,5	M6	40	27	-
01TMP40D15...	TMP 40 M8x15	40	24,5	21	10,5	M8	15	25	-
01TMP40D20...	TMP 40 M8x20	40	24,5	21	10,5	M8	20	26	-
01TMP40D25...	TMP 40 M8x25	40	24,5	21	10,5	M8	25	27	-
01TMP40D30...	TMP 40 M8x30	40	24,5	21	10,5	M8	30	29	-
01TMP40D35...	TMP 40 M8x35	40	24,5	21	10,5	M8	35	30	-
01TMP40D40...	TMP 40 M8x40	40	24,5	21	10,5	M8	40	31	-
01TMP50D20...	TMP 50 M8x20	50	34	25	14,5	M8	20	40	-
01TMP50D30...	TMP 50 M8x30	50	34	25	14,5	M8	30	43	-
01TMP50D40...	TMP 50 M8x40	50	34	25	14,5	M8	40	45	-
01TMP50E20...	TMP 50 M10x20	50	34	25	14,5	M10	20	38	-

01TMP50E30...	TMP 50 M10x30	50	34	25	14,5	M10	30	41	-
01TMP50E40...	TMP 50 M10x40	50	34	25	14,5	M10	40	47	-
01TMP60D20...	TMP 60 M8x20	60	37	27	17	M8	20	65	-
01TMP60D25...	TMP 60 M8x25	60	37	27	17	M8	25	66	-
01TMP60D30...	TMP 60 M8x30	60	37	27	17	M8	30	70	-
01TMP60E20...	TMP 60 M10x20	60	37	27	17	M10	20	75	√
01TMP60E25...	TMP 60 M10x25	60	37	27	17	M10	25	78	-
01TMP60E30...	TMP 60 M10x30	60	37	27	17	M10	30	80	√
01TMP60F20...	TMP 60 M12x20	60	37	27	17	M12	20	85	√
01TMP60F30...	TMP 60 M12x30	60	37	27	17	M12	30	90	√

Materiale

Tecnopolimero a base poliammidica (PA). Resistente a sostanze chimiche organiche ed inorganiche quali oli, grassi, carburanti, solventi.

Colore

Nero finitura satinata.

Altri colori per adeguate quantità.

Inserto

Acciaio zincato. Inserti speciali a disegno e/o in ottone/acciaio inox a richiesta, per adeguate quantità.

Calotta

Calotta colore nero RAL 7021, giallo RAL 1021, rosso RAL 3020, verde RAL 6018, bleu RAL 5015, aragosta RAL 2004. Finitura satinata. Montaggio a pressione.

A richiesta, personalizzazione con altri colori, logo e/o grafica, per adeguate quantità.

Confezione

10 - 50 - 100 pcs.