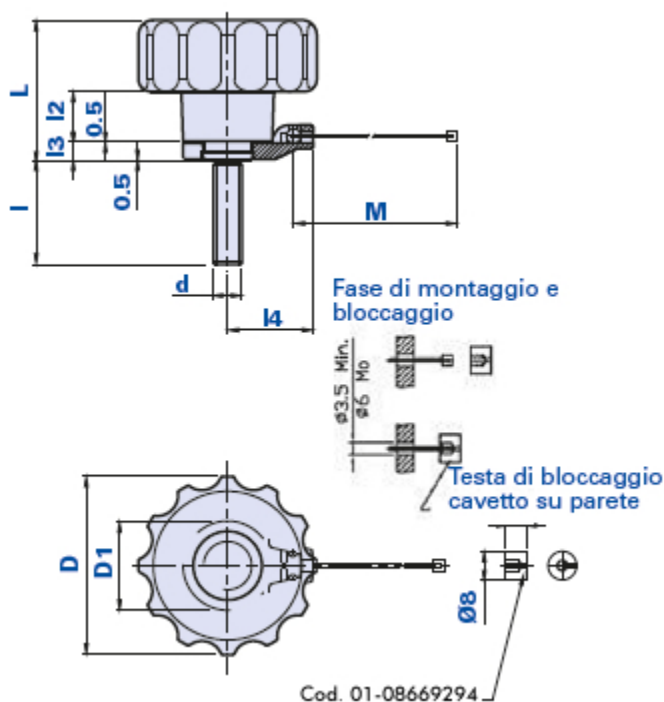


## Manopola con cavo d'acciaio anti-caduta e perno filettato



### Come ordinare la manopola con calotta:

Esempio: manopola cod. 01TMPG50D30 con calotta di colore giallo = cod. 01TMPG50D30-G

Calotta nera:	Calotta gialla:	Calotta rossa:	Calotta verde:	Calotta bleu:	Calotta aragosta:
Cod. + <b>N</b>	Cod. + <b>G</b>	Cod. + <b>R</b>	Cod. + <b>V</b>	Cod. + <b>B</b>	Cod. + <b>A</b>

Il codice sotto indicato indica il codice prodotto senza calotta.

Codice	Descrizione	Dimensioni							Inserto		Peso grammi	Stock
		D	L	D1	l4	l3	l2	M	d	l		
<b>01TMPG50D30</b>	TMPG D.50 M8x30	50	37,5	28	24	5,5	14	200	M8	30	79,2	✓
<b>01TMPG50D40</b>	TMPG D.50 M8x40	50	37,5	28	24	5,5	14	200	M8	40	84,2	✓
<b>01-08669294</b>	TESTA DI BLOCCAGGIO CAVETTO IN ALLUMINIO	-	-	-	-	-	-	-	-	-	-	✓

### Materiale manopola e rondella girevole

Tecnopolimero a base poliammidica (PA).

Resistente a sostanze chimiche organiche ed inorganiche quali oli, grassi, carburanti, solventi.

### Colore

Nero finitura satinata.

Altri colori per adeguate quantità.

### Inserto

Acciaio zincato.

### Calotta a richiesta

Calotta colore nero RAL 7021, aragosta RAL 2004, giallo RAL 1021, rosso RAL 3020, verde RAL 6018, bleu RAL 5015. Finitura

satinata. Montaggio a pressione.

A richiesta, personalizzazione con altri colori, logo e/o grafica, per adeguate quantità.

**Materiale cavetto**

Acciaio inox AISI 304.

**Materiale testa di bloccaggio**

Alluminio.

**Stato di fornitura**

La manopola viene fornita con rondella girevole, cavo di ritegno e testa di bloccaggio.

**Confezione**

50 - 100 - 200 pcs.