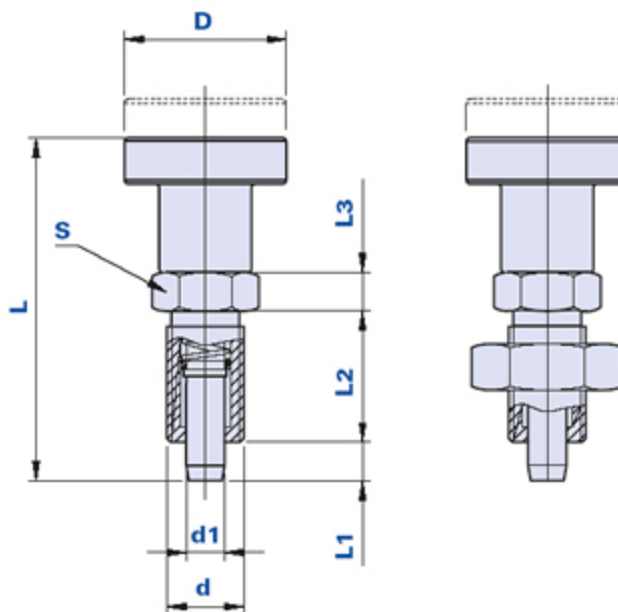


TN716



Pistoncino di posizionamento a molla



Cod. 021701

Cod. 021701-1

Codice	Descrizione	Dimensioni							Peso grammi	Stock	
		D	L	S	d	l1	l2	d1			L3
0121701	TN716 D.5 M10x1	21	44	12	M10x1	5	17	5	5	17,1	√
0121701-1	TN716-1 D.5 M10x1	21	44	12	M10x1	5	17	5	5	24,7	√

Materiale pomolo

Tecnopolimero a base poliammidica (PA). Resistente a sostanze chimiche organiche ed inorganiche quali oli, grassi, carburanti, solventi.

Materiale corpo metallico

Acciaio brunito. Esecuzioni speciali o in acciaio inox a richiesta per adeguate quantità.

Materiale puntale

Acciaio temprato, rettificato e brunito. Esecuzioni speciali o in acciaio inox a richiesta per adeguate quantità.

Colore pomolo

Nero finitura satinata.

Uso

In posizione di riposo blocca la rotazione o lo scorrimento. Tirando il pomolo si ottiene lo sbloccaggio.

Note

Si consiglia di effettuare la foratura per il puntale con tolleranza H7.

Confezione

10 - 50 - 100 pcs.



Thenar Srl - Via della Costituzione, 66 - 42015 Correggio (RE) Italia

Tel. +39 0522 740511 - Fax +39 0522 740555 - info@thenar.it - www.thenar.it

Modelli THENAR proprietà riservata ai termini di legge - Disegni non riproducibili se non citando la fonte.