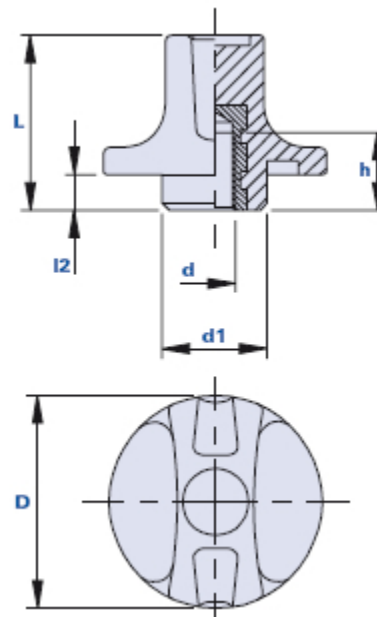


## Galletto di serraggio con boccola filettata cieca



Codice	Descrizione	Dimensioni				Inserto		Peso grammi	Stock
		D	L	d1	l2	d	h		
01TNB25A	TNB25 M4	25	21,5	11,5	5	M4	8	8	-
01TNB25B	TNB25 M5	25	21,5	11,5	5	M5	8	8	√
01TNB25C	TNB25 M6	25	21,5	11,5	5	M6	8	8	√
01TNB32B	TNB32 M5	32	25	15	5	M5	11	13	-
01TNB32C	TNB32 M6	32	25	15	5	M6	11	14	√
01TNB32D	TNB32 M8	32	25	15	5	M8	11	16	√
01TNB40C	TNB40 M6	40	30	18	5	M6	16	29	√
01TNB40D	TNB40 M8	40	30	18	5	M8	16	29	√
01TNB40E	TNB40 M10	40	30	18	5	M10	16	29	√

### Materiale

Tecnopolimero a base poliammidica (PA). Resistente a sostanze chimiche organiche ed inorganiche quali oli, grassi, carburanti, solventi.

### Colore

Nero finitura satinata.  
Altri colori per adeguate quantità.

### Inserto

Ottone. Inserti speciali a disegno e/o in acciaio inox a richiesta, per adeguate quantità.

### Note

Personalizzazione con logo e/o grafica, per adeguate quantità.

### Confezione

25 - 100 - 200 pcs.