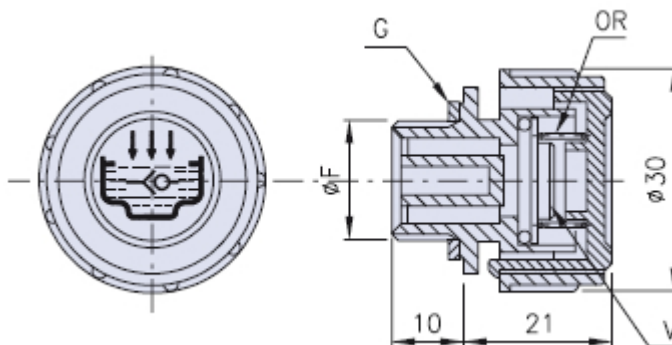


Tappi di sfiato con valvola



G = Guarnizione di tenuta
V = Valvola unidirezionale

Codice	Dimensioni		Stock
	F	P	
01TSV-14	G 1/4"	63	-
01TSV-38	G 3/8"	50	-
01TSV-12	G 1/2"	53	-

A richiesta disponibili anche con filettatura conica Americana (NPT).

Materiale

Materiale termoplastico (Poliammide 66).

Guarnizione di tenuta con rondella piana o, a richiesta, con anello O-Ring, entrambi in (NBR) 70 Shore.

Descrizione

Tappo filettato di riempimento e sfiato a testa cilindrica con lobi verticali per una presa ottimale; serraggio a mano.

L'applicazione è indirizzata dove venga richiesto uno scarico d'aria verso l'esterno in presenza di una sovrappressione interna.

L'azione della valvola unidirezionale (regolata da una molla tarata a 0,20-0,25 bar) permette lo sfiato ed evita l'entrata di impurità all'interno e la fuoriuscita di spruzzi di olio verso l'esterno (compatibilmente con le condizioni di lavoro e del tipo e quantità di olio utilizzato).

Applicazione consigliata su riduttori, variatori, moltiplicatori, scatole di ingranaggi e organi di trasmissione in genere. Portata d'aria (P) indicata in tabella espressa in litri/minuto, misurata con pressione immessa di 50 mbar.

Colore

Nero con tappo rosso.

Note

I tappi sono forniti di serie con simbolo grafico "valvola".

Per quantitativi adeguati è possibile la personalizzazione del coperchio.

Confezione

1 - 50 - 100 pcs.