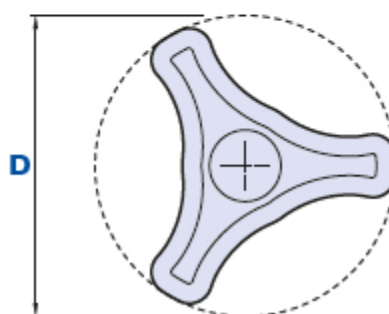
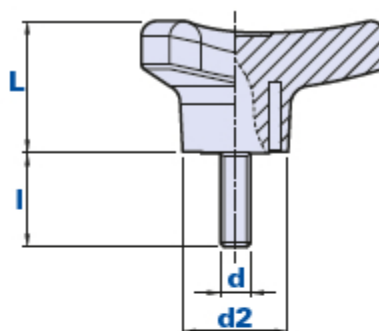


## Volantino a tre bracci con perno filettato



Codice	Descrizione	Dimensioni				Inserto		Peso grammi	Stock
		D	L	d2	l2	d	l		
01TTP45C20	TTP 45 M6X20	45	24	17	17	M6	20	19	√
01TTP45D25	TTP 45 M8X25	45	24	17	17	M8	25	23	√
01TTP60D25	TTP 60 M8X25	60	27	21	18	M8	25	33	√
01TTP80D25	TTP 80 M8X25	80	35	28	23	M8	25	51	√
01TTP80E30	TTP 80 M10X30	80	35	28	23	M10	30	64	√
01TTP80F30	TTP 80 M12X30	80	35	28	23	M12	30	72	√
01TTP80F40	TTP 80 M12X40	80	35	28	23	M12	40	90	-

### Materiale

Tecnopolimero a base poliammidica (PA). Resistente a sostanze chimiche organiche ed inorganiche quali oli, grassi, carburanti, solventi.

### Colore

Nero finitura satinata.  
Altri colori per adeguate quantità.

### Inserto

Acciaio zincato. Inserti speciali a disegno e/o in ottone/acciaio inox a richiesta, per adeguate quantità.

### Note

Personalizzazione con logo e/o grafica, per adeguate quantità.

### Confezione

10 - 50 - 100 pcs.



**Thenar Srl** - Via della Costituzione, 66 - 42015 Correggio (RE) Italia

Tel. +39 0522 740511 - Fax +39 0522 740555 - [info@thenar.it](mailto:info@thenar.it) - [www.thenar.it](http://www.thenar.it)

Modelli THENAR proprietà riservata ai termini di legge - Disegni non riproducibili se non citando la fonte.