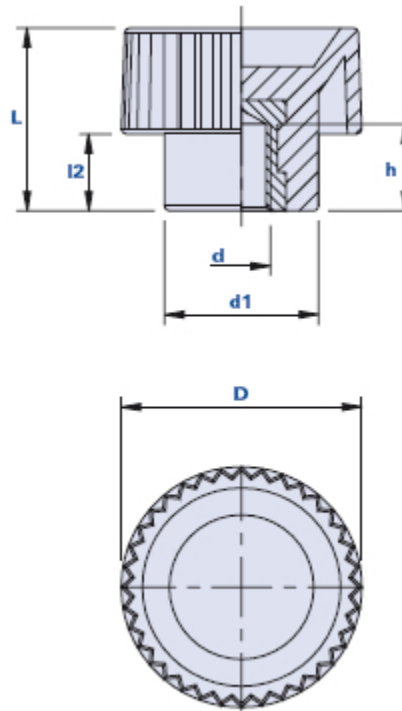


Volantino zigrinato con boccola filettata cieca



Codice	Descrizione	Dimensioni				Inserto		Peso grammi	Stock
		D	L	d1	l2	d	h		
01TZB25B	TZB 25 M5	25	19	16	8	M5	9	9	√
01TZB25C	TZB 25 M6	25	19	16	8	M6	9	9	√
01TZB25D	TZB 25 M8	25	19	16	8	M8	9	9	√
01TZB32C	TZB 32 M6	32	22	17	9	M6	11	11	-
01TZB32D	TZB 32 M8	32	22	17	9	M8	11	12	-
01TZB32E	TZB 32 M10	32	22	17	9	M10	11	12	-

Materiale

Tecnopolimero a base poliammidica (PA). Resistente a sostanze chimiche organiche ed inorganiche quali oli, grassi, carburanti, solventi.

Colore

Nero finitura satinata.

Altri colori per adeguate quantità

Inserto

Ottone. Inserti speciali a disegno e/o in acciaio inox a richiesta, per adeguate quantità.

Confezione

25 - 100 - 200 pcs.