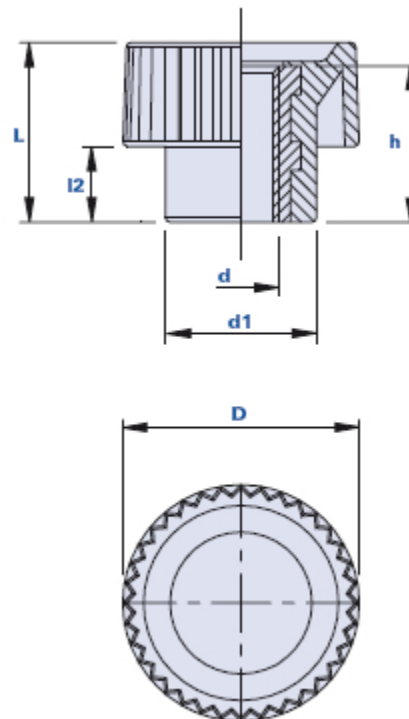


Volantino zigrinato con boccola filettata passante



Codice	Descrizione	Dimensioni				Inserto		Peso grammi	Stock
		D	L	d1	l2	d	h		
01TZF25B	TZF 25 M5	25	19	16	8	M5	14,5	11	√
01TZF25C	TZF 25 M6	25	19	16	8	M6	14,5	11	√
01TZF25D	TZF 25 M8	25	19	16	8	M8	14,5	12	√
01TZF32C	TZF 32 M6	32	22	17	9	M6	16,5	12	√
01TZF32D	TZF 32 M8	32	22	17	9	M8	16,5	12	√
01TZF32E	TZF 32 M10	32	22	17	9	M10	16,5	12	√

Materiale

Tecnopolimero a base poliammidica (PA). Resistente a sostanze chimiche organiche ed inorganiche quali oli, grassi, carburanti, solventi.

Colore

Nero finitura satinata.
Altri colori per adeguate quantità.

Inserto

Ottone.
Inserti speciali a disegno e/o in acciaio inox a richiesta, per adeguate quantità.

Confezione

25 - 100 - 200 pcs.