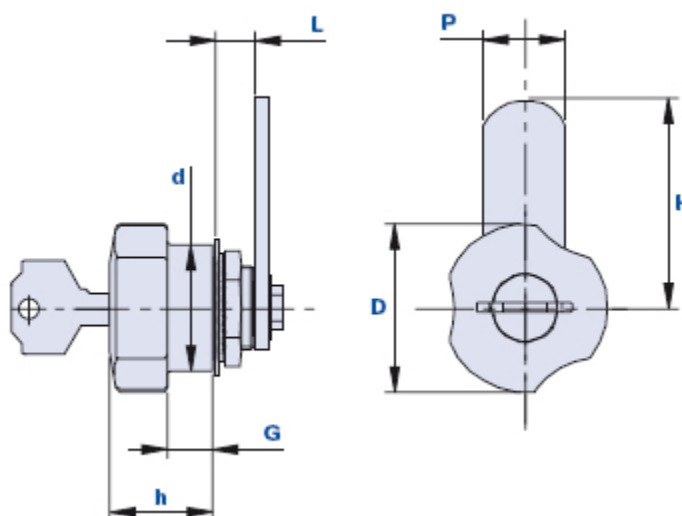


## Volantino a tre lobi di chiusura con serratura



### Come ordinare:

**Volantino con camma piana** - cod: 014C501, 014C503, 014C505, 014C507, 014C509, 014C511

**Volantino con camma curva (facilita la chiusura)** - cod: 014C502, 014C504, 014C506, 014C508, 014C5010, 014C512

**Volantino con camma ad L** - cod: 014C513, 014C514, 014C515, 014C516, 014C517, 014C518

| Codice  | Descrizione | Serratura | Rotazione | Dimensioni |    |    |    |    |    |    | Peso grammi | Stock |
|---------|-------------|-----------|-----------|------------|----|----|----|----|----|----|-------------|-------|
|         |             |           |           | D          | h  | d  | L  | G  | P  | H  |             |       |
| 014C501 | V40C-CD/DX  | CD        | Dx        | 40         | 25 | 30 | 10 | 11 | 20 | 50 | 136         | √     |
| 014C503 | V40C-CD/SX  | CD        | Sx        | 40         | 25 | 30 | 10 | 11 | 20 | 50 | 136         | √     |
| 014C505 | V40C-CU/DX  | CU        | Dx        | 40         | 25 | 30 | 10 | 11 | 20 | 50 | 136         | √     |
| 014C507 | V40C-CU/SX  | CU        | Sx        | 40         | 25 | 30 | 10 | 11 | 20 | 50 | 136         | √     |
| 014C509 | V40C-CM/DX  | CM        | Dx        | 40         | 25 | 30 | 10 | 11 | 20 | 50 | 136         | √     |
| 014C511 | V40C-CM/SX  | CM        | Sx        | 40         | 25 | 30 | 10 | 11 | 20 | 50 | 136         | √     |
| 014C502 | V40C-CD/DX  | CD        | Dx        | 40         | 25 | 30 | 10 | 11 | 20 | 50 | 136         | √     |
| 014C504 | V40C-CD/SX  | CD        | Sx        | 40         | 25 | 30 | 10 | 11 | 20 | 50 | 136         | √     |
| 014C506 | V40C-CU/DX  | CU        | Dx        | 40         | 25 | 30 | 10 | 11 | 20 | 50 | 136         | √     |
| 014C508 | V40C-CU/SX  | CU        | Sx        | 40         | 25 | 30 | 10 | 11 | 20 | 50 | 136         | √     |
| 014C510 | V40C-CM/DX  | CM        | Dx        | 40         | 25 | 30 | 10 | 11 | 20 | 50 | 136         | √     |
| 014C512 | V40C-CM/SX  | CM        | Sx        | 40         | 25 | 30 | 10 | 11 | 20 | 50 | 136         | √     |
| 014C513 | V40C-CD/DX  | CD        | Dx        | 40         | 25 | 30 | 20 | 11 | 20 | 50 | 138         | √     |
| 014C514 | V40C-CD/SX  | CD        | Sx        | 40         | 25 | 30 | 20 | 11 | 20 | 50 | 138         | √     |
| 014C515 | V40C-CU/DX  | CU        | Dx        | 40         | 25 | 30 | 20 | 11 | 20 | 50 | 138         | √     |
| 014C516 | V40C-CU/SX  | CU        | Sx        | 40         | 25 | 30 | 20 | 11 | 20 | 50 | 138         | √     |
| 014C517 | V40C-CM/DX  | CM        | Dx        | 40         | 25 | 30 | 20 | 11 | 20 | 50 | 138         | √     |
| 014C518 | V40C-CM/SX  | CM        | Sx        | 40         | 25 | 30 | 20 | 11 | 20 | 50 | 138         | √     |

### Materiale

Tecnopolimero a base poliammidica (PA). Resistente a sostanze chimiche organiche ed inorganiche quali oli, grassi, carburanti,

solventi.

**Colore**

Nero finitura satinata. Altri colori per adeguate quantità.

**Mostrina frontale**

Acciaio inox.

**Serratura**

Incorporata.

**Stato di fornitura**

Il volantino viene fornito completo di tutti gli accessori per il montaggio, compresa la rondella da saldare sulla lamiera.

**Camma di chiusura**

Acciaio zincato.

**Chiusura**

Movimento del volantino di 90° a destra (DX) o a sinistra (SX) (vedi schema).

**Chiavi**

In dotazione n.2 chiavi in ottone nichelato, estraibili in posizione aperto/chiuso.

**Stato di fornitura della serratura**

**CD** serratura con cifratura differenziata. Ogni serratura ha una chiave con combinazione diversa.

**CU** serratura con cifratura unica. Tutte le serrature hanno una chiave con la stessa combinazione.

**CM** serratura con cifratura maestra a passe-partout con 160 combinazioni diverse. Ogni serratura ha una cifratura differenziata e una chiave con combinazione diversa. Per ogni volantino viene fornita una coppia di chiavi passepartout che li apre tutti.

**Confezione**

1 pcs.