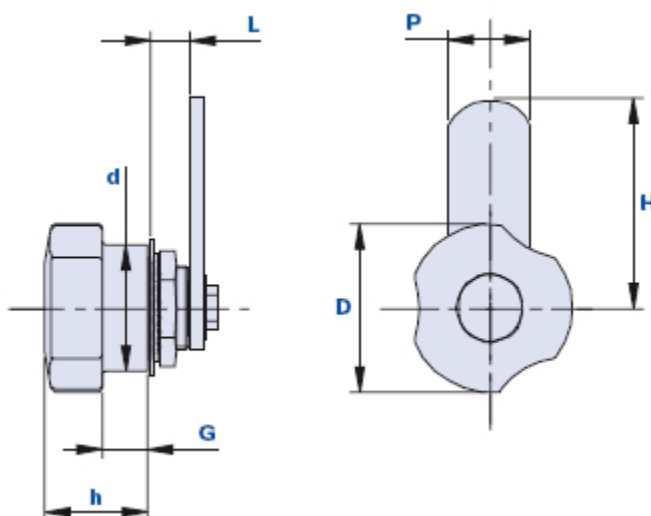


Volantino a tre lobi di chiusura senza serratura



Come ordinare:

Esempio: volantino cod. **014S001** con calotta di colore giallo = cod. 014S001-**G** - Codice **S001**...**Volantino con camma piana**

Esempio: volantino cod. **014S002** con calotta di colore giallo = cod. 014S002-**G** - Codice **S002**...**Volantino con camma curva (facilita la chiusura)**

Esempio: volantino cod. **014S003** con calotta di colore giallo = cod. 014S003-**G** - Codice **S003**...**Volantino con camma ad L**

Calotta nera:	Calotta gialla:	Calotta rossa:	Calotta verde:	Calotta bleu:	Calotta aragosta:
Cod. + N	Cod. + G	Cod. + R	Cod. + V	Cod. + B	Cod. + A

Codice	Descrizione	Dimensioni								Peso grammi	Stock
		D	h	d	L	G	P	H			
014S001...	V40SC - DX/SX	40	25	30	10	11	20	50	104	√	
014S002...	V40SC - DX/SX	40	25	30	10	11	20	50	104	√	
014S003...	V40SC - DX/SX	40	25	30	20	11	20	50	106	√	

Materiale

Tecnopolimero a base poliammidica (PA). Resistente a sostanze chimiche organiche ed inorganiche quali oli, grassi, carburanti, solventi.

Colore

Nero finitura satinata. Altri colori per adeguate quantità.

Calotta

Calotta colore nero RAL 7021, giallo RAL 1021, rosso RAL 3020, verde RAL 6018, blu RAL 5015, aragosta RAL 2004. Finitura satinata. Montaggio a pressione.

A richiesta personalizzazione con altri colori, logo e/o grafica, per adeguate quantità.

Stato di fornitura

Il volantino viene fornito completo di tutti gli accessori per il montaggio, compresa la rondella da saldare sulla lamiera.

Camma di chiusura

Acciaio zincato.

Chiusura

Movimento del volantino di 90° a destra (DX) o a sinistra (SX) (vedi schema).

Confezione

1 pcs.