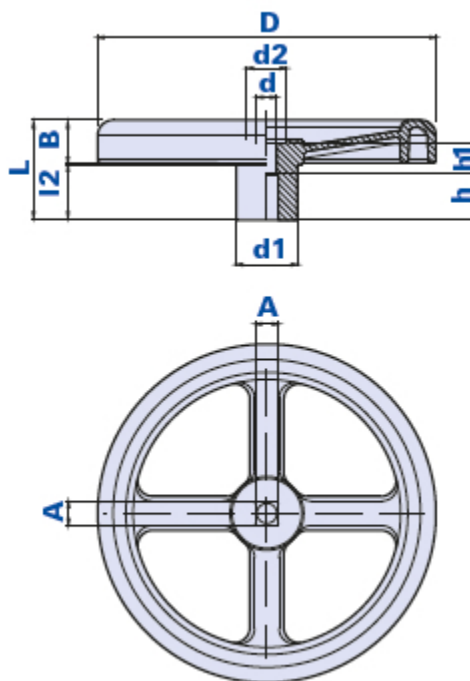


# V4RQ



## Volantino a 4 razze



Codice	Descrizione	Dimensioni							Foro		Peso grammi	Stock	
		D	L	B	d1	d2	l2	d	h1	AxA			h
01V4R22HH	V4RQ D.220 AxA=15X15	220	65	28	40	26	36	13	19,5	15x15	30	402	-

### Materiale

Tecnopolimero a base poliammidica (PA). Resistente a sostanze chimiche organiche ed inorganiche quali oli, grassi, carburanti, solventi.

### Colore

Nero finitura satinata. Altri colori per adeguate quantità.

### Confezione

100 pcs.