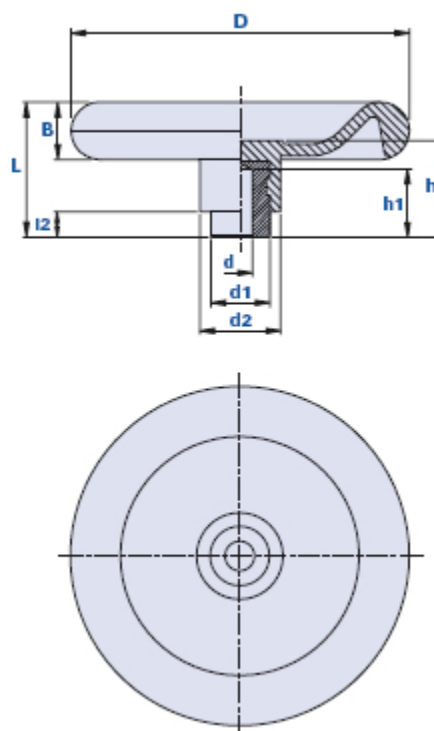


Volantino a disco



Codice	Descrizione	Dimensioni						Inserto			Peso grammi	Stock
		D	L	B	d2	l2	h	dH7	h1	d1		
01VP10D	VP10/8	100	47	15	33	12	35	8	26	24	194	√
01VP15F	VP15/11	150	65	30	40	13	50	11	33	28	550	√
01VP15M	VP15/16	150	65	30	40	13	50	16	33	28	568	√
01VP20F	VP20/11	200	80	34	48	15	60	11	46	35	1.017	√
01VP20I	VP20/14	200	80	34	48	15	60	14	46	35	1.000	√
01VP20Q	VP20/20	200	80	34	48	15	60	20	44	35	960	-
01VP25I	VP25/14	250	86	38	54	19	60	14	44	35	1.390	-
01VP25Q	VP25/20	250	86	38	54	19	60	20	44	35	1.330	-
01VP25V	VP25/25	250	86	38	54	19	60	25	43	35	1.280	√

Materiale

Duroplasto a base fenolica (PF) ad alta resistenza. Resistente a sostanze chimiche organiche ed inorganiche quali oli, grassi, carburanti, solventi.

Colore

Nero finitura lucida.

Inserto

Acciaio zincato con foro cieco standard in tolleranza H7.

Note

A richiesta esecuzione di fori filettati per il fissaggio del volantino sull'albero o sedi per chiave.

Confezione

Quantità minima ordinabile 100 pcs., confezioni da 5 pcs.