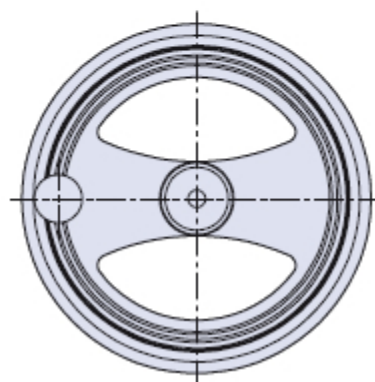
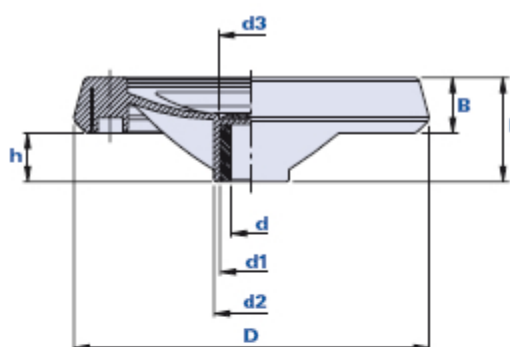


## Volantino a banda diametrale



Codice	Descrizione	Dimensioni					Inserto			Peso grammi	Stock
		D	L	B	d2	d3	dH7	h	d1		
01402E	VS 402/D.120/10	120	40	19	25	19	10	20	20	146	√
01402F	VS 402/D.120/12	120	40	19	25	19	12	20	20	138	√
01402G	VS 402/D.120/14	120	40	19	25	19	14	20	23	130	√
01402H	VS 402/D.120/15	120	40	19	25	19	15	20	23	124	-
01402I	VS 402/D.120/16	120	40	19	25	19	16	20	23	116	√
01412E	VS 412/D.160/10	160	47	25	34	29	10	26	20	310	√
01412F	VS 412/D.160/12	160	47	25	34	29	12	26	20	304	-
01412G	VS 412/D.160/14	160	47	25	34	29	14	26	25	290	√
01412H	VS 412/D.160/15	160	47	25	34	29	15	26	25	280	√
01412I	VS 412/D.160/16	160	47	25	34	29	16	26	25	270	√
01412L	VS 412/D.160/17	160	47	25	34	29	17	26	28	264	-
01412M	VS 412/D.160/18	160	47	25	34	29	18	26	28	272	√
01412N	VS 412/D.160/20	160	47	25	34	29	20	26	28	270	√
01412O	VS 412/D.160/19	160	47	25	34	29	19	26	28	270	-
01412S	VS 412/D.160/25	160	47	25	34	29	25	26	30	250	-
01422E	VS 422/D.200/10	200	56	29	40	29	10	26	20	428	√
01422F	VS 422/D.200/12	200	56	29	40	29	12	26	20	416	√
01422G	VS 422/D.200/14	200	56	29	40	29	14	26	25	406	-
01422H	VS 422/D.200/15	200	56	29	40	29	15	26	25	446	√

<b>01422I</b>	VS 422/D.200/16	200	56	29	40	29	16	26	25	450	√
<b>01422L</b>	VS 422/D.200/17	200	56	29	40	29	17	26	28	430	√
<b>01422M</b>	VS 422/D.200/18	200	56	29	40	29	18	26	28	426	√
<b>01422O</b>	VS 422/D.200/19	200	56	29	40	29	19	26	28	442	-
<b>01422N</b>	VS 422/D.200/20	200	56	29	40	29	20	26	28	442	√
<b>01422S</b>	VS 422/D.200/25	200	56	29	40	29	25	26	30	432	-

#### **Materiale**

Tecnopolimero a base poliammidica (PA). Resistente a sostanze chimiche organiche ed inorganiche quali oli, grassi, carburanti, solventi.

#### **Colore**

Nero finitura satinata.

Altri colori per adeguate quantità.

#### **Inserto**

Acciaio zincato con foro cieco standard in tolleranza H7.

A richiesta fornitura con inserto passante.

Inserti speciali a disegno e/o in ottone/acciaio inox, a richiesta per adeguate quantità.

#### **Calotta**

Calotta standard colore aragosta RAL 2004, nero a richiesta, finitura lucida.

Montaggio a pressione, facilmente rimovibile.

A richiesta, personalizzazione con altri colori, logo e/o grafica, per adeguate quantità.

#### **Note**

A richiesta, per piccole/medie quantità, esecuzione di fori filettati per il fissaggio del volantino sull'albero o sedi per chiavetta.

#### **Confezione**

1 - 5 - 10 pcs.