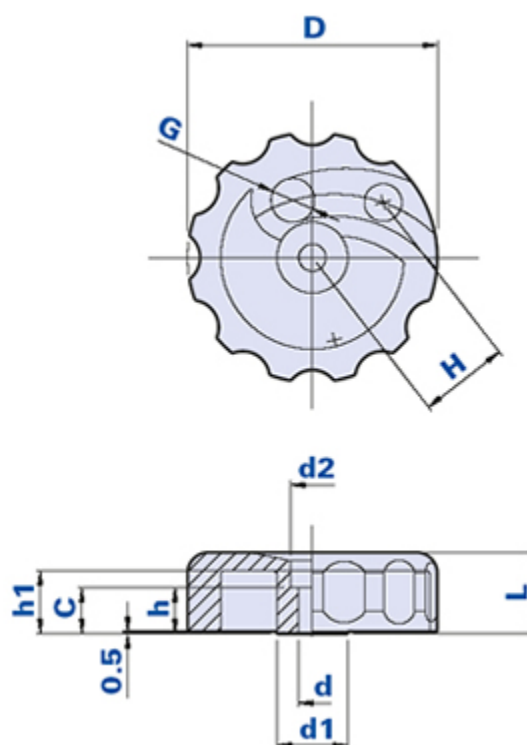


Volantino di serraggio ad eccentrico



Codice	Descrizione	Dimensioni						Foro				Peso grammi	Stock
		D	L	H	C	d1	d2	d	h	G	h1		
1052EC600600	1052EC D.6,5	60	19,5	21,5	11	17	10,5	6,5	11	11	15	30,8	-

Materiale

Tecnopolimero a base poliammidica (PA). Resistente a sostanze chimiche organiche ed inorganiche, quali oli, grassi, carburanti e solventi.

Colore

Nero.

Montaggio

Con vite M6.

Confezione

50 - 100 pcs.