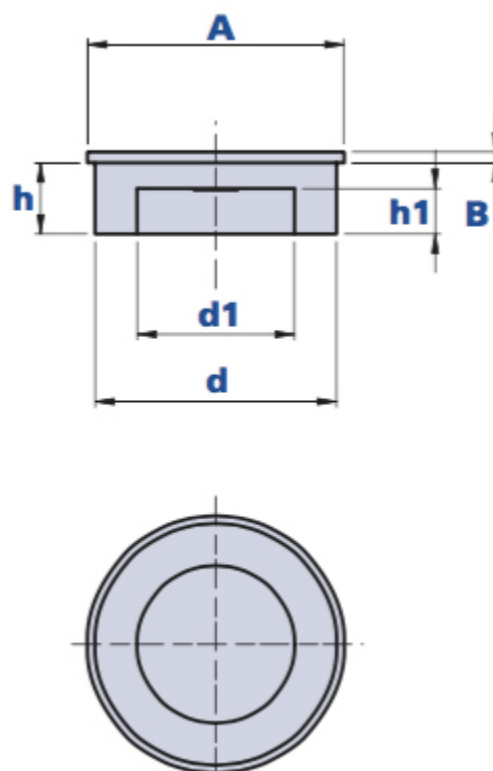


## Tassello per piano di lavoro



Codice	Descrizione	Dimensioni						Peso grammi	Stock
		A	B	d1	h1	d	h		
01VTASP-N	VTASP D. 44	47	2,2	29	8	44	12,5	25,3	√

### Materiale

Duroplasto a base fenolica (PF) ad alta resistenza. Resistente a sostanze chimiche organiche ed inorganiche quali oli, grassi, carburanti, solventi.

### Colore

Nero finitura lucida.

### Confezione

100 pcs.