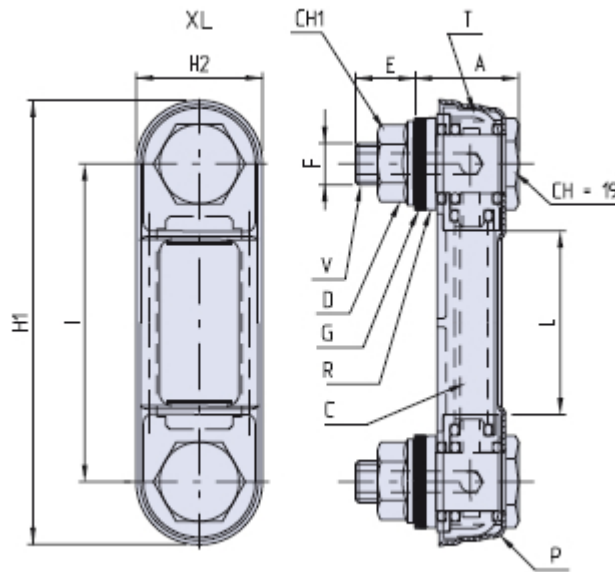


Indicatore di livello verticale con protezione metallica



- V=Vite forata
- C=Corpo centrale trasparente
- D=Dado esagonale flangiato
- T=Terminale di fissaggio trasparente
- R=Rondella metallica esterna
- G=Guarnizione piana in Klingersil
- P=Protezione metallica

Dimensioni

Codice	I	H1	H2	F	E	A	L	CH1	ØF1	Stock
01XL/03/M10	76	107	31	M10	17	21	39	10	10,2	-
01XL/03/M12	76	107	31	M12	20	21	39	12	12,2	-
01XL/05/M10	127	156	31	M10	17	21	90	10	10,2	-
01XL/05/M12	127	156	31	M12	20	21	90	12	12,2	-
01XL/10/M12	254	286	33	M12	18	32	200	12	12,2	-

Materiale

Resina poliammidica trasparente caratterizzata da elevate prestazioni meccaniche e da un'ottima resistenza agli agenti chimici, olii, idrocarburi, carburanti e solventi vari.

Mostrina interna in alluminio laccato bianco.

Descrizione

Indicatore di livello verticale con protezione metallica studiato per l'impiego su serbatoi e centraline di fluidi idraulici e carburante.

Consente di avere una buona luce di visibilità, anche laterale.

Conserva intatta la trasparenza originale col passare del tempo sia sotto l'azione della luce che degli agenti atmosferici.

Il corpo è costituito da due parti trasparenti assemblate con procedimento di saldatura a ultrasuoni, con all'interno mostrina bianca con indicazione di livello min-max.

Tenuta garantita da O-Ring e guarnizione piana posteriore in NBR 70 Shore.

Montaggio

Il montaggio può essere effettuato dall'esterno (mediante esecuzione di n.2 fori filettati M10 o M12 sull'interasse mm 76/127, toll. $\pm 0,3$ mm), o dall'interno del serbatoio con il dado flangiato fornito in dotazione mediante esecuzione di n.2 fori senza smusso d'imbocco e senza bave $\varnothing 10,2$ mm($\pm 0,2$) o $\varnothing 12,2$ mm($\pm 0,2$).

Coppia massima di serraggio consigliata 5 Nm.

Note

Protezione esterna in lamiera stampata colore nero, disponibile in versione VL, con aperture su entrambi i lati per consentire visuale del livello anche laterale.

Evitare il contatto con alcool in genere, liquidi detergenti contenenti alcoli, liquidi refrigeranti ad alte temperature e acqua calda oltre 90°C.

Confezione

5 - 50 - 100 pcs.